

# CALCULATIONS OF INDIVIDUAL AIR SUPPLY SYSTEMS

## Abstract

*The article presents a method for calculating the amount of air flowing in and flowing out of the building. It included two variants: the first – the air inflow by infiltration and by the individual duct of the supply system by gravity, the second – the air inflow by infiltration and by the individual duct of the supply system in a mechanical way. The methodology takes into account the pressure produced by the wind, the pressure in the duct and the pressure produced by the fan. The developed method was validated by comparing it with the results of measurements carried out. It has been shown high conformity of calculations and experimental analysis*

**Keywords:** ventilation, amount of inflow and outflow air, calculation

## 1. Introduction

Residential buildings in the majority are equipped with a system of natural ventilation, which is the result of the gravity and the wind pressure. Proper operation of the system is guaranteed by the supply of air through leaks windows and doors and the building partitions. The air thus supplied to the building is removed by natural ventilation ducts. Wind may, however, reverse the direction of the air flow, resulting in an air inflow through one or more ducts.

In order to determine amount of air in the room, it is necessary to know the internal and external pressure at any point of holes.

The article presents a method for calculating the amount of air in the building with individual air-supply system, where the air supply gates were located at a lower height than the exhaust. The systems of Equations were devised. It includes two variants: the individual supply air duct with gravity flow, the second option with a mechanical flow. The methodology takes into account the pressure generated by the wind, the pressure in the gravity ventilation duct and the pressure generated by the fan (Option 2).

## 2. The layout of pressure in the building

The layout of pressure in a building depends on the wind pressure and pressure in the duct, the area of the inflow and outflow gates, its location, and

a flow pressure loss. The literature show the calculation methods [1], but it does not take into account the location of the openings at different heights and the effects of the fan on the internal pressure and layout of pressure at different levels. The authors [2-4] presented the layout of pressure on the outside wall, but in this case the inflow and outflow of air is also on one level.

In the real buildings, windows and doors are at different levels than outflow gate. In addition, if the building is equipped with the individual system of air intake, the inflow air gates can also be arranged at different heights. All this results in a change in layout of pressure in the building.

The equations found in the literature take into account the gravitational pressure and wind pressure [5-6], however, does not take into account the flow of air through the air supply duct. Other authors [7, 8] taken into account the supply gravitational air duct, however, the methodology did not take into consideration the impact of the wind.

## 3. The elaborating a methodology of calculating the amount of air flow

### 3.1. Calculation algorithm

The basis of this method is to calculate the pressure values at different levels, the inner and outer sides of the building envelope. Figure 1 presents the calculation algorithm of the elaborated methodology.

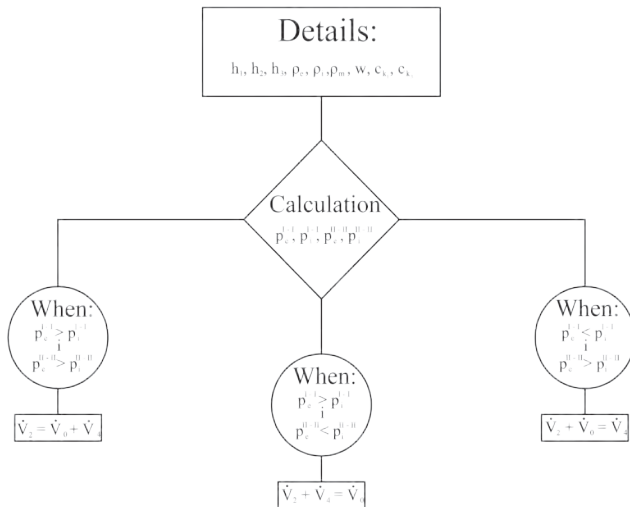


Fig. 1. Block diagram of the method of calculation

### 3.2. Calculation - variant 1

Option 1 – the inflow of air by leaks in the windows and by individual supply ducts with gravity pressure (Fig. 2).

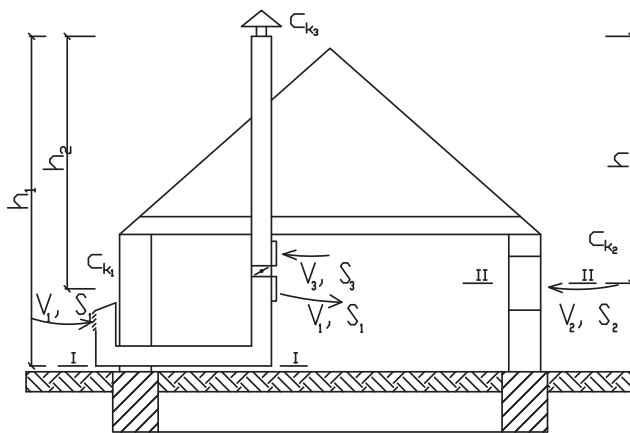


Fig. 2. Schematic of inflow and outflow air from the building, where air exchange is carried out in a natural way (gravitational pressure and wind pressure) using a leak in the window carpentry and the supply duct of individual system of air intake

The calculation of the pressure at level I-I (air supply duct):

$$p_e^{I-I} = h_1 \cdot \rho_e \cdot g + c_{k_1} \cdot \frac{w^2}{2} \cdot \rho_e [Pa] \quad (1)$$

$$p_i^{I-I} = (h_1 - h_2) \cdot \rho_m \cdot g + h_2 \cdot g \cdot \rho_i + c_{k_3} \cdot \frac{w^2}{2} \cdot \rho_e [Pa] \quad (2)$$

where:  $p$  – pressure [Pa],  $\rho$  – air density [ $\text{kg/m}^3$ ],  $c_k$  – conversion coefficient [-],  $g$  – acceleration of gravity [ $\text{m/s}^2$ ],  $h$  – height [m],  $w$  – velocity [ $\text{m/s}$ ].

The calculation of the pressure at level II-II (leaks in the window):

$$p_e^{II-II} = h \cdot \rho_e \cdot g + c_{k_2} \cdot \frac{w^2}{2} \cdot \rho_e [Pa] \quad (3)$$

$$p_i^{II-II} = h \cdot \rho_i \cdot g + c_{k_3} \cdot \frac{w^2}{2} \cdot \rho_e [Pa] \quad (4)$$

Equations (1)-(4) allow you to determine the pressure difference at every levels:

$$\left\{ \begin{aligned} \Delta p^{I-I} &= h_1 \cdot g \cdot (\rho_e - \rho_m) + h_2 \cdot g \cdot (\rho_m - \rho_i) + \\ &+ (c_{k_1} - c_{k_2}) \cdot \frac{w^2}{2} \cdot \rho_e [Pa] \quad (5) \\ \Delta p^{II-II} &= h \cdot g \cdot (\rho_e - \rho_i) + \\ &+ (c_{k_2} - c_{k_3}) \cdot \frac{w^2}{2} \cdot \rho_e [Pa] \quad (6) \end{aligned} \right.$$

where:  $\Delta p$  – differential pressure on both sides of the building component [Pa].

With using the hydraulic characteristic of the ducts and leakages of windows the pressure difference on each level can be expressed by system of the equations:

$$\Delta p^{I-I} = s_1 \cdot \dot{V}_1^2 + s_3 \cdot (\dot{V}_1 + \dot{V}_2)^2 [Pa] \quad (7)$$

$$\Delta p^{II-II} = \Delta p_{window} + s_3 \cdot (\dot{V}_1 + \dot{V}_2)^2 [Pa] \quad (8)$$

$$\dot{V}_2 = k \cdot L \cdot \Delta p_{window}^n \left[ \frac{\text{m}^3}{\text{s}} \right] \quad (9)$$

$$\dot{V}_3 = \dot{V}_1 + \dot{V}_2 \left[ \frac{\text{m}^3}{\text{s}} \right] \quad (10)$$

where:  $k$  – the leakage coefficient of windows [ $\text{m}^3/\text{mhPa}^n$ ],  $L$  – length [m],  $s$  – the hydraulic characteristic [ $\text{Pa}/(\text{m}^3/\text{s})^2$ ],  $\dot{V}$  – amount of air [ $\text{m}^3/\text{s}$ ],  $n$  – exponent characteristic for the building component to calculate the airflow arriving because of wind [-].

After substituting Equation (9) into Equation (8) and aligning the Equations (5) and (7) as well as (6) and (8), the system of Equations was formed:

$$\left\{ \begin{aligned} & h_1 \cdot g \cdot (\rho_e - \rho_m) + h_2 \cdot g \cdot (\rho_m - \rho_i) + \\ & + (c_{k_1} - c_{k_2}) \cdot \frac{w^2}{2} \cdot \rho_e = s_1 \cdot \dot{V}_1 + s_3 \cdot (\dot{V}_1 + \dot{V}_2)^2 \quad (11) \\ & h \cdot g \cdot (\rho_e - \rho_i) + (c_{k_2} - c_{k_3}) \cdot \frac{w^2}{2} \cdot \rho_e = \\ & = \frac{1}{(k \cdot L)^{\frac{1}{n}}} \dot{V}_2^{\frac{n}{1}} + s_3 \cdot (\dot{V}_1 + \dot{V}_2)^2 \quad (12) \\ & \dot{V}_1 + \dot{V}_2 = \dot{V}_3 \quad (13) \end{aligned} \right.$$

After solving the system of Equations we get the flow of air supply and air exhaust from the building.

**3.3. Calculation - variant 2**

Option 1 – the inflow of air by leaks in the windows and by individual supply ducts with fan (Fig. 3).

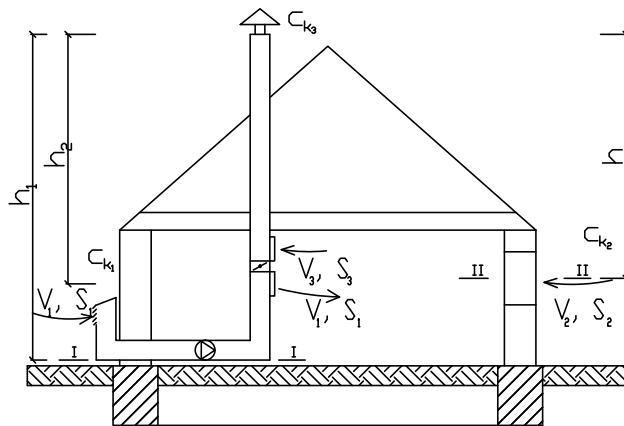


Fig. 3. Schematic of inflow and outflow air from the building, where air exchange is carried out in a natural (gravitational pressure and wind pressure) using a leak in the window carpentry and mechanical way using the supply duct of individual system of air intake equipped with the fan

The calculation of the pressure at level I-I (air supply duct):

$$p_e^{I-I} = h_1 \cdot \rho_e \cdot g + c_{k_1} \cdot \frac{w^2}{2} \cdot \rho_e [Pa] \quad (14)$$

$$p_i^{I-I} = (h_1 - h_2) \cdot \rho_m \cdot g + h_2 \cdot g \cdot \rho_i + c_{k_3} \cdot \frac{w^2}{2} \cdot \rho_e + p_{vent} [Pa] \quad (15)$$

The calculation of the pressure at level II-II (leaks in the window):

$$p_e^{II-II} = h_3 \cdot \rho_e \cdot g + c_{k_1} \cdot \frac{w^2}{2} \cdot \rho_e [Pa] \quad (16)$$

$$p_i^{II-II} = h_3 \cdot \rho_i \cdot g + c_{k_3} \cdot \frac{w^2}{2} \cdot \rho_e + p_{vent} [Pa] \quad (17)$$

Equations (14)-(17) allow you to determine the pressure difference at every levels:

$$\left\{ \begin{aligned} \Delta p^{I-I} &= h_1 \cdot g \cdot (\rho_e - \rho_m) - h_2 \cdot g \cdot (\rho_i - \rho_m) + \\ &+ (c_{k_1} - c_{k_3}) \cdot \frac{w^2}{2} \cdot \rho_e - p_{vent} [Pa] \quad (18) \\ \Delta p^{II-II} &= h_3 \cdot g \cdot (\rho_e - \rho_i) + \\ &+ (c_{k_1} - c_{k_3}) \cdot \frac{w^2}{2} \cdot \rho_e - p_{vent} [Pa] \quad (19) \end{aligned} \right.$$

With using the hydraulic characteristic of the ducts and leakages of windows the pressure difference on each level can be expressed by system of the equations:

$$\left\{ \begin{aligned} \Delta p^{I-I} &= s_1 \cdot \dot{V}_1 + s_3 \cdot (\dot{V}_1 + \dot{V}_2)^2 [Pa] \quad (20) \\ \Delta p^{II-II} &= \Delta p_{window} + s_3 \cdot (\dot{V}_1 + \dot{V}_2)^2 [Pa] \quad (21) \\ \dot{V} &= k \cdot L \cdot \Delta p_{window}^{\frac{n}{1}} \left[ \frac{m^3}{s} \right] \quad (22) \\ \dot{V}_3 &= \dot{V}_1 + \dot{V}_2 \left[ \frac{m^3}{s} \right] \quad (23) \end{aligned} \right.$$

After substituting Equation (22) into Equation (21) and aligning the Equations (18) and (20) as well as (19) and (21), the system of Equations was formed:

$$\begin{aligned}
 & h_1 \cdot g \cdot (\rho_e - \rho_m) - h_2 \cdot g \cdot (\rho_i - \rho_m) + \\
 & + (c_{k_1} - c_{k_3}) \cdot \frac{w^2}{2} \cdot \rho_e - p_{vent} = \quad (24) \\
 & = s_1 \cdot \dot{V}_1 + s_3 \cdot \left( \dot{V}_1 + \dot{V}_2 \right)^2 \\
 & \left. \begin{aligned}
 & h_3 \cdot g \cdot (\rho_e - \rho_i) + (c_{k_1} - c_{k_3}) \cdot \frac{w^2}{2} \cdot \rho_e - p_{vent} = \\
 & = \frac{\dot{V}_2^n}{(k \cdot L)^{\frac{1}{n}}} + s_3 \cdot \left( \dot{V}_1 + \dot{V}_2 \right)^2 \quad (25) \\
 & \dot{V}_1 + \dot{V}_2 = \dot{V}_3 \quad (26)
 \end{aligned} \right\}
 \end{aligned}$$

After solving the system of equations we get the flow of air supply and air exhaust from the building.

Application of the proposed calculation method in the case of a larger number of window and door openings and elements of intake and exhaust is possible, by increasing the number of equations in the system. Then you can calculate all the streams of air flowing in and flowing out.

The elaborated calculation method does not take into account the vertical temperature gradient in the room and the cooling of air flowing in the duct gravity.

### 3.4. Verification of the proposed method of calculation

In order to verify the proposed method the calculations and measurements were performed in an existing building equipped with the air supply duct conducted by the underground garage. The inflow grate was located in the hall, the outflow grate was in the bathroom. In view of the installed hood in the kitchen the gravity duct in this permisses was excluded from the calculation and measurement. The results of the comparison the measured values during experimental studies with the calculated values were presented in the diagrams (Figs. 4, 5).

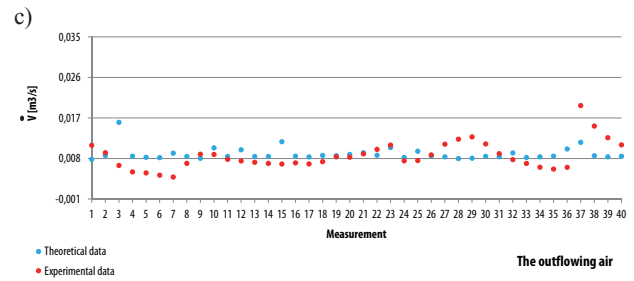
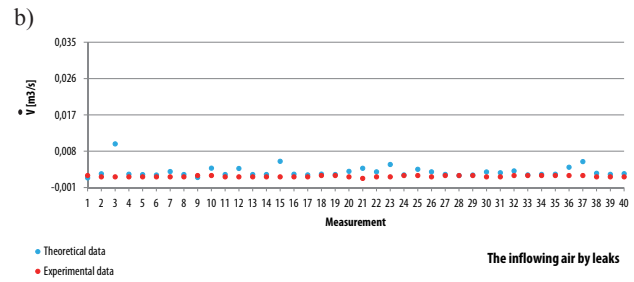
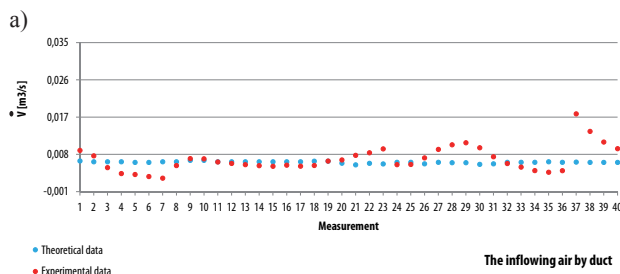


Fig. 4. Comparison of the results of theoretical calculations with experimental data. Natural ventilation. Figure: a) the inflowing air by duct; b) the inflowing air by leaks in windows; c) the outflowing air

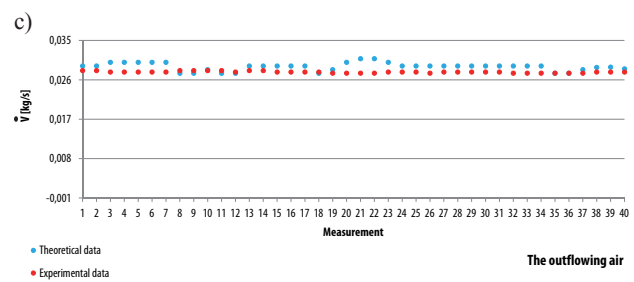
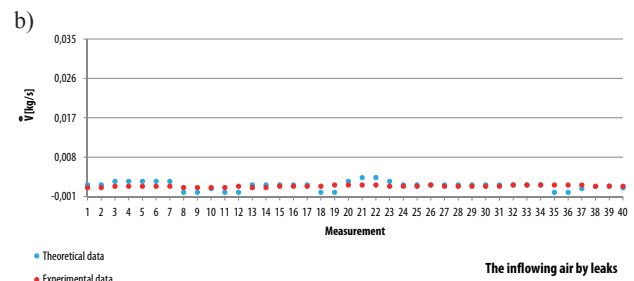
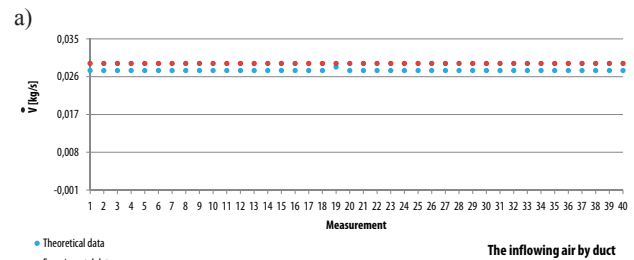


Fig. 5. Comparison of the results of theoretical calculations with experimental data. The duct of individual system of air intake with fan. Figure: a) the inflowing air by duct; b) the inflowing air by leaks in windows; c) the outflowing air

#### 4. Conclusions

The calculation results show high concordance with measurements. For the results the error was calculated and it does not exceed 2%. This proves that the proposed method of calculation is reliable. This means that the proposed methodology can be used both in buildings designed and existing (to assess the correct operation of the ventilation system and to develop proposals to improve the functioning of the system).

#### References

- [1] Батуринов В.В.: *Отопление, вентиляция и газоснабжение. Часть II. Вентиляция*, Госстройиздат, Москва 1959.
- [2] Edwards R.: *Handbook of Domestic Ventilation*. Elsevier Butterworth – Heinemann. Oxford 2005.
- [3] Recknagel H., Sprenger E., Schramek E., Hönnmann W.: *Poradnik ogrzewnictwo i klimatyzacja*, Omni Scala, Wrocław 2008.
- [4] Wasilewski Z.: *Instalacje wentylacyjne i klimatyzacyjne*, WSiP, Warszawa 1992.
- [5] Nielsen T.R., Drivsholm C.: *Energy efficient demand controlled ventilation in single family houses*, Energy and Buildings 42/2010, pp. 1995-998.

- [6] Stroj A.F., Piotrowski J.Z., Zender-Świercz E.: *Розрахунок повітрообміну в приміщенні при одночасній дії гравітаційного тиску, тиску вітру та вентилятора*. Коммунальное хозяйство городов. Научно – технический сборник, ХНАГХ. – К.: Техника, 103/2012, pp. 118-124.
- [7] Karava P., Stathopoulos T., Athienitis A.K.: *Wind-induced natural ventilation analysis*. Solar Energy 81/2007, pp. 20-30.
- [8] Stroj A.F., Piotrowski J.Z.: *Основы расчетов управления тепловым и воздушным режимом помещений*, Издательство ПолтНТУ, Полтава 2008.

#### Acknowledgements

The research was co-funded by European Regional Development Fund under the Innovative Economy Operational Programme. Project title: „Innovative measures and effective methods to improve the safety and durability of buildings and transport infrastructure in the sustainable development strategy” (POIG.01.01.02-10-106/09-00).

Ewa Zender-Świercz

## Obliczenia indywidualnych systemów nawiewnych

### 1. Wstęp

Budynki mieszkalne w większości wyposażone są w system wentylacji naturalnej, która jest wynikiem działania siły grawitacji oraz siły naporu wiatru. Prawidłowe działania takiego systemu gwarantuje dopływ powietrza przez nieuszczelnienia stolarki okiennej i drzwiowej oraz obudowy budynku. Powietrze w ten sposób doprowadzone do budynku usuwane jest przez kanały wentylacji grawitacyjnej. Wiatr może jednak odwrócić kierunek przepływu powietrza, co skutkuje napływem powietrza poprzez jeden lub kilka kanałów.

W celu określenia ilości przepływającego powietrza w pomieszczeniu niezbędna jest znajomość wartości ciśnienia wewnętrznego i zewnętrznego w każdym punkcie otworów.

W artykule przedstawiono metodę obliczenia ilości powietrza, opracowano układy równań, w których uwzględniono dwa warianty: powietrze doprowadza-

ne kanałem indywidualnego systemu nawiewnego w sposób grawitacyjny, wariant drugi w sposób mechaniczny. Metodologia uwzględnia ciśnienie wytworzone przez wiatr, ciśnienie w kanale grawitacyjnym oraz ciśnienie wytworzone przez wentylator (wariant 2).

### 2. Rozkład ciśnienia w budynku

Rozkład ciśnienia w budynku zależy od ciśnienia wiatru i ciśnienia w kanale, od powierzchni otworów nawiewnych i wywiewnych, ich lokalizacji, a także strat ciśnienia przy przepływie. W literaturze można znaleźć metodologię obliczeń [1], jednak nie uwzględniono w niej lokalizacji otworów na różnych wysokościach, a także wpływu pracy wentylatora na ciśnienie wewnętrzne i jego rozkład na różnych poziomach. Autorzy [2-4] przedstawili rozkład ciśnienia na ścianie zewnętrznej, jednak w tym przypadku również uwzględniono napływ i wypływ powietrza na jednym poziomie.



W rzeczywistych budynkach otwory okienne i drzwiowe znajdują się na innych poziomach niż kratki wywiewne. Ponadto jeżeli w budynku zastosuje się system indywidualnego doprowadzenia powietrza kratki nawiewne również mogą być usytuowane na odmiennej wysokości. Wszystko to skutkuje zmianą rozkładu ciśnienia w obiekcie.

Znalezione w literaturze układy równań uwzględniają ciśnienie grawitacyjne i ciśnienie wiatru [5, 6] jednak nie uwzględniają strumienia powietrza doprowadzanego poprzez kanał nawiewny. Inni autorzy [7, 8] uwzględnili nawiew powietrza specjalnym kanałem grawitacyjnym, jednak do metodologii nie włączyli wpływu wiatru.

### **3. Opracowanie metodologii obliczenia ilości przepływającego powietrza**

#### **3.1. Obliczenia – warianty 1 i 2**

W artykule przedstawiono metodę obliczenia ilości powietrza w budynku z indywidualnym systemem nawiewnym, gdzie kratki doprowadzające powietrze zlokalizowane były na niższej wysokości niż wywiewne.

Podstawę opracowanej metody stanowi obliczenie wartości ciśnienia na różnych poziomach, po wewnętrznej i zewnętrznej stronie obudowy budynku.

Wprowadzanymi do obliczeń danymi są wysokości, na których zlokalizowane są elementy nawiewne, wywiewne oraz stolarka okienna i drzwiowa, a także gęstość strumieni powietrza i współczynniki konwersji.

Proponowana metoda obliczeń obejmuje dwa warianty:

- w pierwszym napływ powietrza realizowany jest przez nieszczelności w stolarce okiennej oraz kanał indywidualnego systemu nawiewnego w sposób grawitacyjny. Obliczenia rozpoczynają się od określenia wartości ciśnienia po wewnętrznej i zewnętrznej stronie obudowy budynku, na różnych poziomach (otwory nawiewne, wywiewne, nieszczelności). W kolejnym kroku należy wyznaczyć różnice ciśnienia na poszczególnych poziomach. Wykorzystując charakterystykę hydrauliczną kanałów wentylacyjnych oraz nieszczelności stolarki okiennej i przyrównując równania, uzyskuje się układ równań, którego rozwiązaniem są wartości strumieni powietrza napływającego i wypływającego z budynku;
- w drugim napływ powietrza realizowany jest przez nieszczelności w stolarce okiennej oraz kanał indywidualnego systemu nawiewnego w sposób mechaniczny. Obliczenia rozpoczynają się

od określenia wartości ciśnienia po wewnętrznej i zewnętrznej stronie obudowy budynku, na różnych poziomach (otwory nawiewne, wywiewne, nieszczelności). W tym wariantcie obliczeń należy pamiętać o uwzględnieniu (przy wyznaczaniu wartości ciśnienia na poziomie kanału nawiewnego) ciśnienia wytwarzanego przez wentylator. W kolejnym kroku należy wyznaczyć różnice ciśnienia na poszczególnych poziomach. Wykorzystując charakterystykę hydrauliczną kanałów wentylacyjnych oraz nieszczelności stolarki okiennej i przyrównując równania, uzyskuje się układ równań, którego rozwiązaniem są wartości strumieni powietrza napływającego i wypływającego z budynku.

Zastosowanie proponowanej metody w przypadku większej liczby otworów okiennych i drzwiowych oraz elementów nawiewnych i wywiewnych jest możliwe poprzez zwiększenie liczby równań w układzie. Możliwe będzie wówczas obliczenie wszystkich strumieni powietrza dopływającego i odpływającego.

Opracowana metoda nie uwzględnia pionowego gradientu temperatury w pomieszczeniu oraz chłodzenia powietrza przy przepływie w kanale grawitacyjnym.

#### **3.2. Weryfikacja proponowanej metody obliczeń**

Celem weryfikacji proponowanej metody wykonano obliczenia i pomiary w budynku istniejącym wyposażonym w kanał nawiewny doprowadzający powietrze z poziomu garażu podziemnego. Kratka nawiewna zlokalizowana była w pomieszczeniu przedpokoju, wywiewna w łazience. Z uwagi na zamontowany w kuchni okap wykluczono z obliczeń i pomiarów kanał wentylacyjny zlokalizowany w tym pomieszczeniu.

#### **4. Podsumowanie**

Wyniki obliczeń wykazują dużą zgodność z pomiarami. Dla otrzymanych wyników obliczono błąd, który nie przekraczał 2%. Dowodzi to, iż zaproponowana metoda obliczeń jest wiarygodna. Oznacza to również, iż proponowana metoda może być stosowana zarówno w obiektach projektowanych, jak i istniejących w celu oceny poprawności działania systemu wentylacji oraz opracowania propozycji poprawy funkcjonowania instalacji.